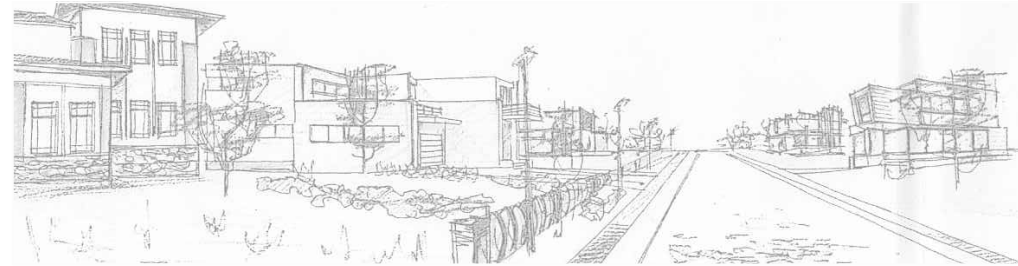


«ԻՋՆԱԽ» ՍՊԸ

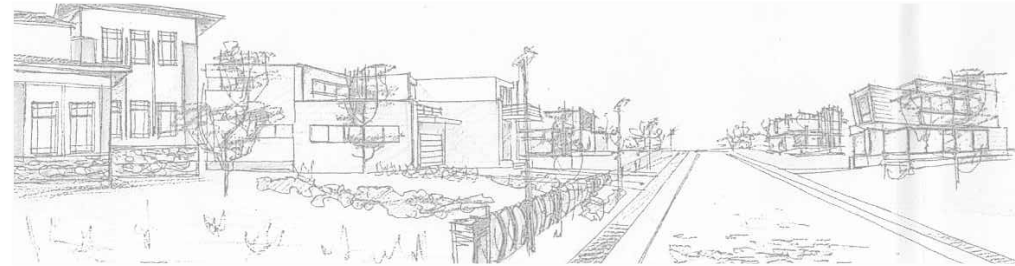


ԱՇԽԱՏԱՆՔԱՅԻՆ ՆԱԽԱԳԻԾ

ՀՀ Տավուշի մարզի Ներքին Կարմիր աղբյուր համայնքում
պաշտպանիչ հենապատի կառուցում

ՀՀ Տավուշի մարզ *ք. Իջևան, Նար-Ղուի 40*
հեռ. +(374)98232002, +(374)93900955
e-mail: ijnakh@mail.ru

<<ԻԶՆԱԽ>> ՍՊԸ



ԱՇԽԱՏԱՆՔԱՅԻՆ ՆԱԽԱԳԻԾ

*ՀՀ Տավուշի մարզի Ներքին Կարմիր աղբյուր համայնքում
պաշտպանիչ հենապատի կառուցում*

ԳԻՐՔ—1

Ճարտարապետաշինարարական մաս

ՊԼ - 15783

Ներդիր N 15783 -01

N 15783 -02

N 15783 -03

N 15783 -04

Համաձայնեցված է

Գյուղապետ՝

Մ. Կամենդատյան

<<ԻԶՆԱԽ>> ՍՊԸ Տնօրեն՝

Հ. Սիմոնյան

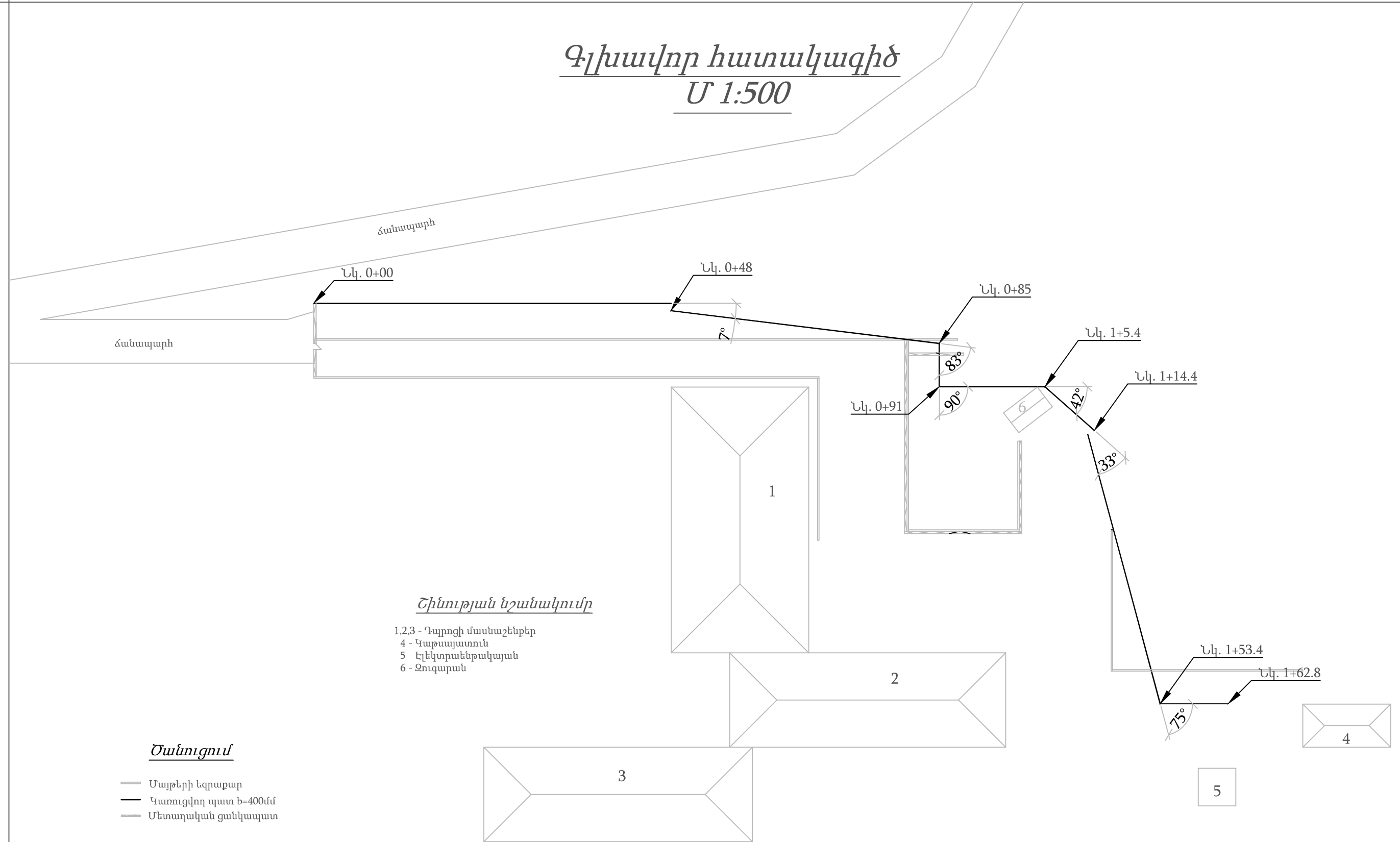
Իջևան 2015թ.

Աշխատանքային գծագրերի ցանկ

<u>Աշխատանքային գծագրերի ցանկ</u>	թերթ 1
<u>Գլխավոր հատակագիծ Մ 1:500</u>	թերթ 2
<u>Պաշտպանիչ պատի սյուների տեղակայում Մ1:250</u>	թերթ 3
<u>Պաշտպանիչ պատի ճակատ և բացվածքներ</u>	թերթ 4
<u>Պաշտպանիչ պատի կտրվածքներ Մ1:100</u>	թերթ 5
<u>Միաձույլ սյուներ և գոտիներ Մ1:25</u>	թերթ 6
<u>Աշխատանքային ծավալների մասնագիր</u>	թերթ 7

<i>ՀՀ Տավուշի մարզի Ներքին Գարմիր աղբյուր համայնքում պաշտպանիչ հենապատի կառուցում</i>						
Ն. Գ. Ը.	Ս. Սարիբեկյան		<u>Աշխատանքային գծագրերի ցանկ</u>	Թերթ	Թերթեր	
Գոնասր.	Ս. Սարիբեկյան			1	7	
Ճարտ.	Տ. Իսկանդարյան			«ՔՐՁՆԱԽ» ՍՊԸ		
Նախագծեց	Վ. Գևորգյան					

Գլխավոր հատակագիծ Մ 1:500



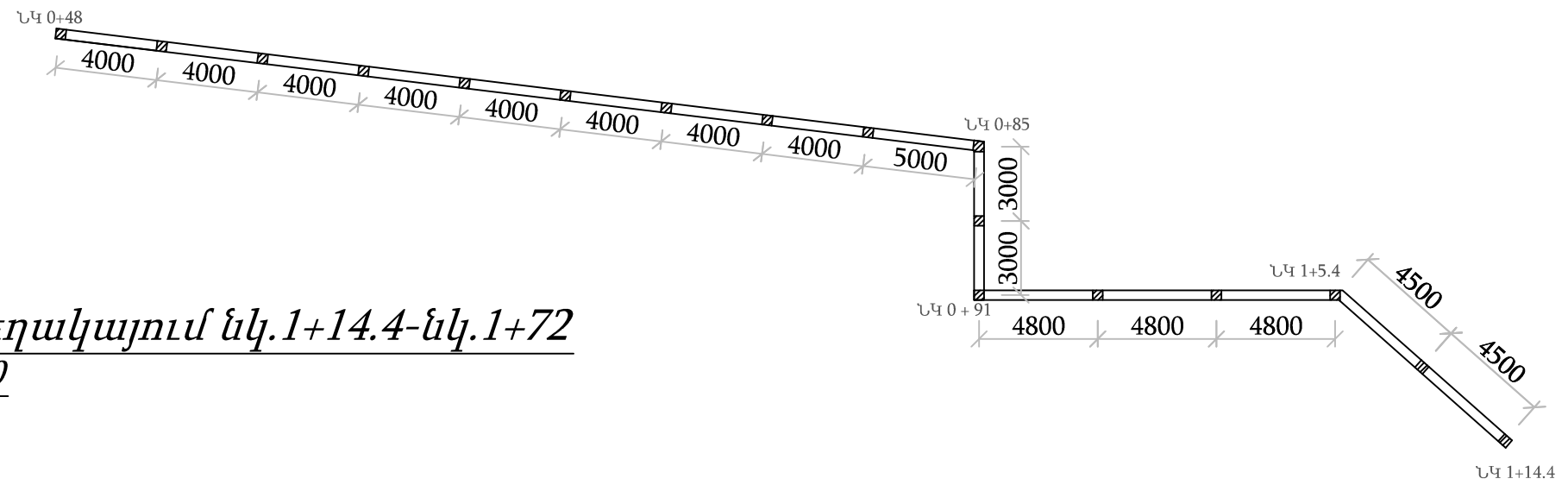
Շինության նշանակումը
 1,2,3 - Դպրոցի մասնաշենքեր
 4 - Կաթսայատուն
 5 - Էլեկտրաներթակայան
 6 - Զուգարան

Ծանուցում

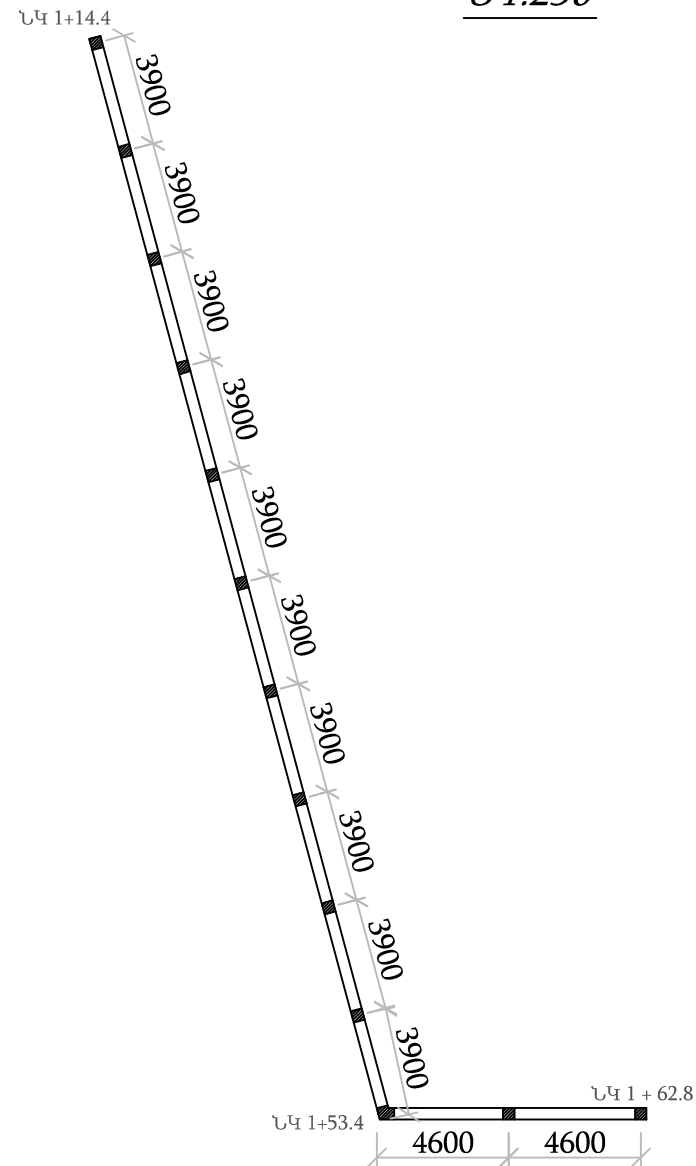
- Մայթերի եզրաքար
- Կառուցվող պատ b=400մմ
- Մետաղական ցանկապատ

<i>ՀՀ Տավուշի մարզի Ներքին Կարմիր աղբյուր համայնքում պաշտպանիչ հենապատի կառուցում</i>					
Ն. Գ. Ը.	Ս. Մարիբեկյան		Գլխավոր հատակագիծ Մ 1:500	Թերթ	Թերթեր
Գոնեստր.	Ս. Մարիբեկյան			2	7
Ճարտ.	Տ. Բսկանդարյան			«ԻՋՆԱԽ» ՍՊԸ	
Նախագծեց	Վ. Գևորգյան				

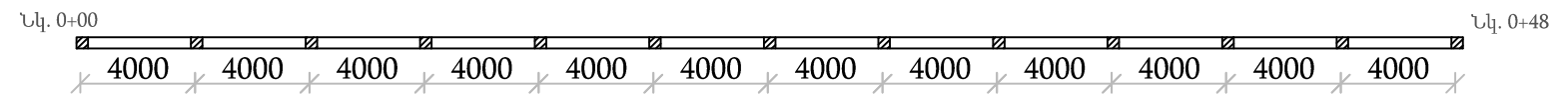
Պաշտպանիչ պատի սյուների տեղակայում նկ.0+48-նկ.1+14.4
Մ1:250



Պաշտպանիչ պատի սյուների տեղակայում նկ.1+14.4-նկ.1+72
Մ1:250



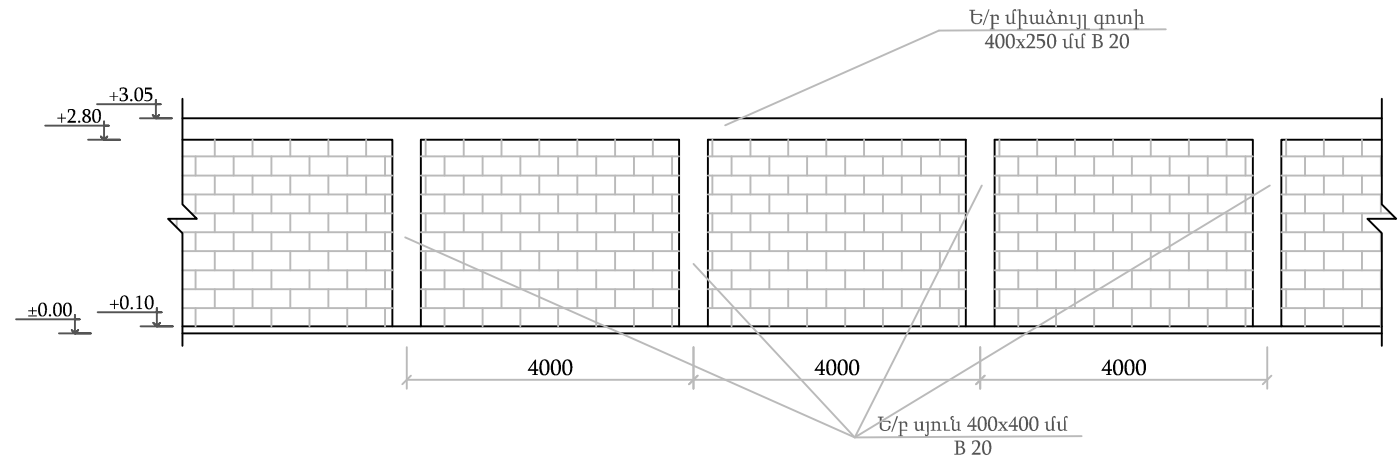
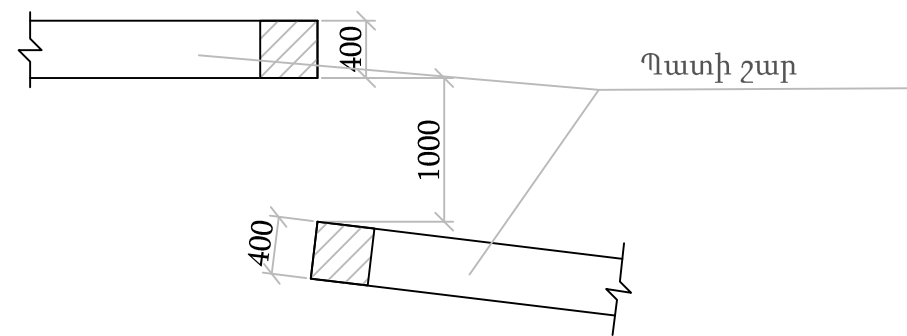
Պաշտպանիչ պատի սյուների տեղակայում նկ.0+00-նկ.0+48
Մ1:250



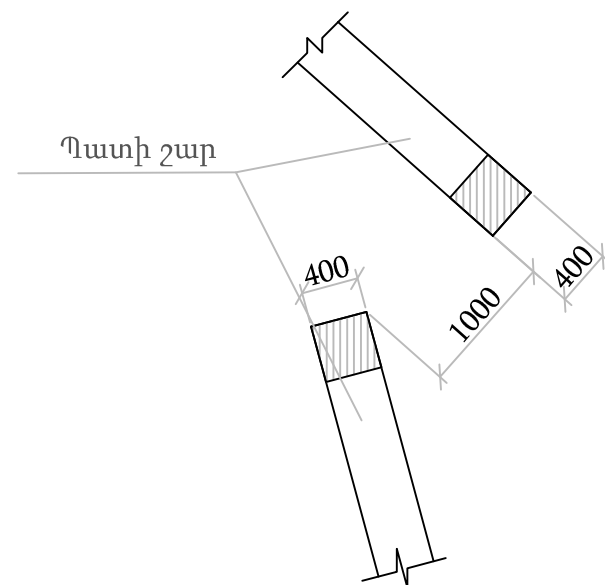
<i>ՀՀ Տավուշի մարզի Ներքին գարնիր աղբյուր համայնքում պաշտպանիչ հենապատի կառուցում</i>					
Ն. Գ. Ը.	Ս. Մարիբեկյան		<u>Պաշտպանիչ պատի սյուների տեղակայում</u> <u>Մ1:250</u>	Թերթ	Թերթեր
Կոնստր.	Ս. Մարիբեկյան			3	7
Ճարտ.	Տ. Բսկանդարյան			<i>«ԻՋՆԱԽ» ՍՊԸ</i>	
Նախագծեց	Վ. Գևորգյան				

Պաշտպանիչ պատի ճակատ U1:100

Պաշտպանիչ պատի բացվածք նկ.0+48 U1:50



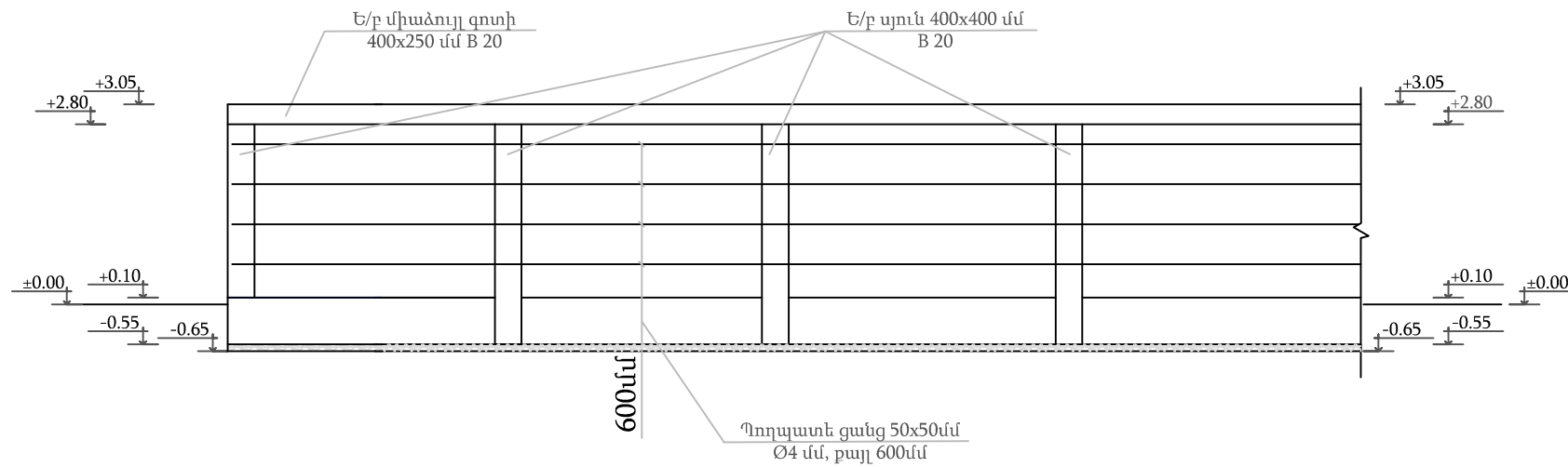
Պաշտպանիչ պատի բացվածք նկ.1+14.4 U1:50



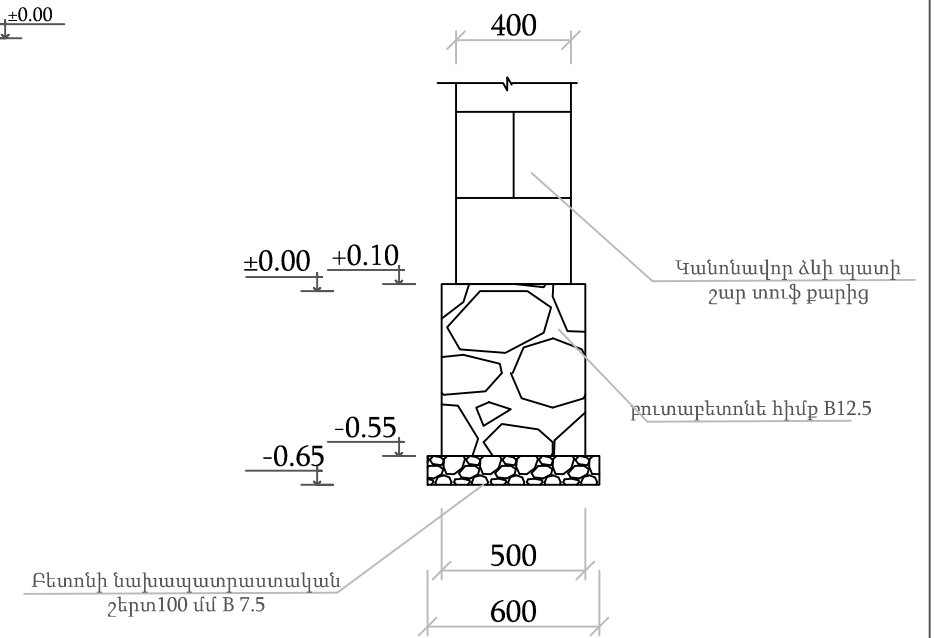
ՀՀ Տավուշի մարզի Ներքին Կարմիր աղբյուր համայնքում պաշտպանիչ հենապատի կառուցում

Ն. Գ. Ը.	Ս. Մարիբեկյան	<u>Պաշտպանիչ պատի ճակատ և բացվածքներ</u>	Թերթ	Թերթեր
Կոնստր.	Ս. Մարիբեկյան		4	7
Ճարտ.	Տ. Բսկանդարյան		<i>«ԻՋՆԱԽ» ՍՊԸ</i>	
Նախագծեց	Վ. Գևորգյան			

Պաշտպանիչ պատի երկայնական կտրվածք Մ1:100



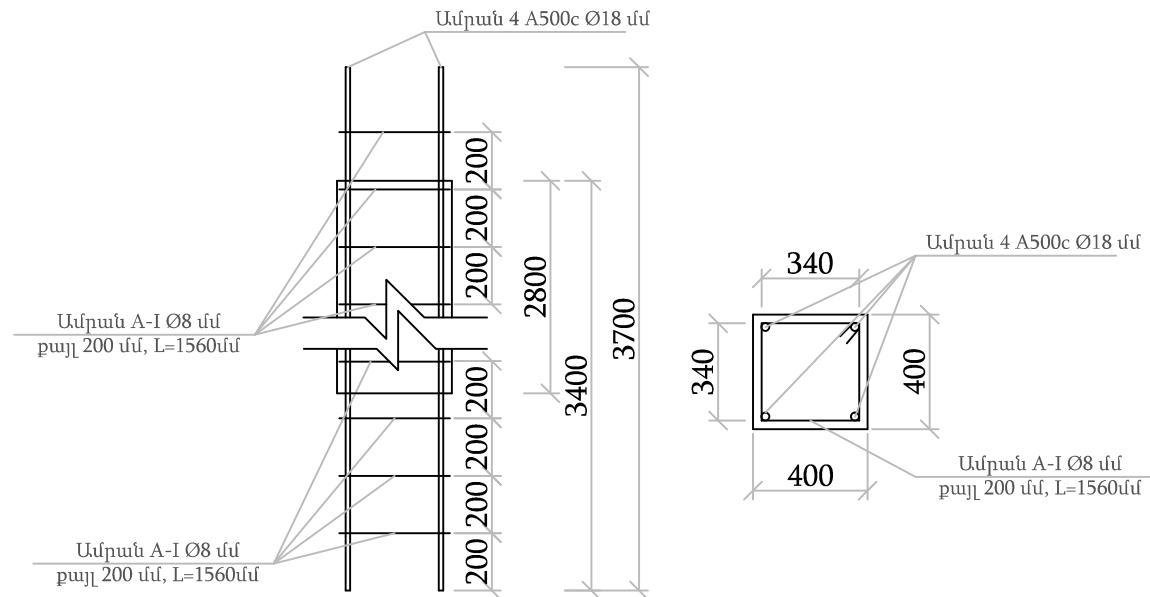
Հիմքի կտրվածք Մ1:25



ՄԱՍՆԱԳԻՐ /ամրանավորում պատի շար/					
№	Նշանակում	Անվանում	Չափ /մ²/	Ջանգված, 1 մ² համար/կգ/	Ընդհանուր զանգված/ կգ/
1	ГОСТ 23279-75	В P-I Ø4 50x50մմ	260.2	3.45	898

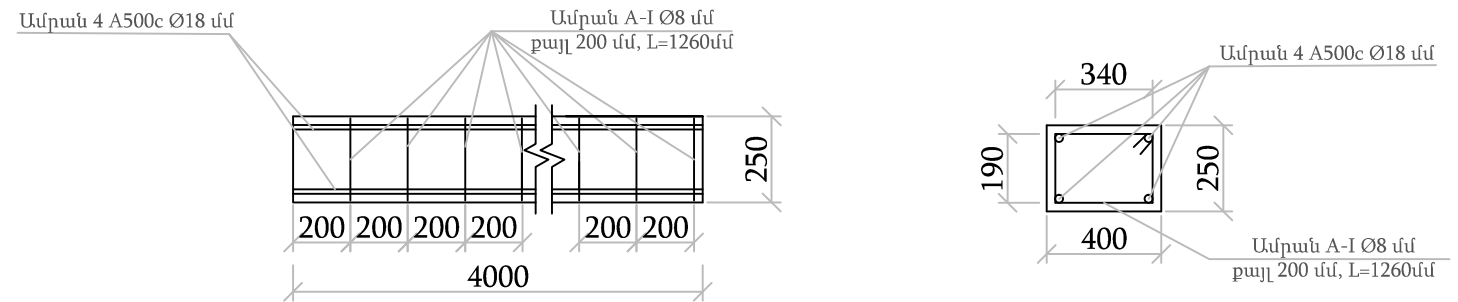
<u>ՀՀ Տավուշի մարզի Ներքին Կարմիր աղբյուր համայնքում պաշտպանիչ հենապատի կառուցում</u>					
Ն. Գ. Ը.	Ս. Մարիբեկյան		<u>Պաշտպանիչ պատի կտրվածքներ Մ1:100</u>	Թերթ	Թերթեր
Կոնստր.	Ս. Մարիբեկյան			5	7
Ճարտ.	Տ. Բսկանդարյան			«ԻՋՆԱԽ» ՍՊԸ	
Նախագծեց	Վ. Գևորգյան				

Ե/բ սյուն U1:25



ՄԱՍՆԱԳԻՐ /ՍՅՈՒՆ, 43 հատ/					
№	Նշանակում	Անվանում	Քանակ /հատ/	Չանգված, 1 տարրի համար/կգ/	Ընդհանուր զանգված/ կգ/
1		A500c Ø 18 L= 3.7մ	184	7.4	1273
2		A-I Ø 8 L=1.56մ	774	0.6162	477

Ե/բ միաձուլյլ գոտի U1:25



ՄԱՍՆԱԳԻՐ /ՄԻԱԶՈՒԹՅՈՒՆ, ԳՈՏԻ /					
№	Նշանակում	Անվանում	Քանակ /հատ/	Չանգված, 1 տարրի համար/կգ/	Ընդհանուր զանգված/ կգ/
1		A500c Ø 18 L=162.8մ	4	325	1302
2		A-I Ø 8 L=1.26մ	727	0.4977	362

ՀՀ Տավուշի մարզի Ներքին Կարմիր աղբյուր համայնքում պաշտպանիչ հենասյուսի կառուցում

Ն.Գ.Ճ.	Ս. Մարիբեկյան	Միաձուլյլ սյուներ և գոտիներ U1:25	Թերթ	Թերթեր
Կոնստր.	Ս. Մարիբեկյան		6	7
Ճարտ.	Տ. Բսկանդարյան		«ԻՋՆԱԽ» ՍՊԸ	
Նախագծեց	Վ. Գևորգյան			

Աշխատանքային ծավալների ամփոփագիր

Յ/Յ	Աշխատանքի նկարագիր	Չ/ն	ՔԱ- ՆԱԿ
1	2	3	4
Պաշտպանիչ պատի կառուցում			
Քանդման աշխատանքներ			
1	Բնահողի քանդում ձեռքով 3-րդ կարգի	մ ³	63.4
2	Բնահողի հետիցք ձեռքով	մ ³	6.6
3	Ավելորդ բնահողի փռում տեղում	մ ³	56.8
4	Շին.աղբի բարձում ինքնաթ. էքսկավատ.	1000մ ³	0.004
5	Տեղափոխում 3 կմ	տն	5.6
Կառուցում			
1	Բուտաբետոնե հիմքերի կառուցում Կ-12,5	մ ³	52.9
2	Բետոնե նախաշերտ 100 մմ հաստ	մ ³	9.7
3	Միաձույլ ե/բ սյուների պատրաստում Կ -20 բետոնից	մ ³	19.3
4	Ամրան Ա-1 Ø8	տն	0.477
5	Ամրան Փ18 , Ա-3	տն	1.273
6	Ե/բ միաձույլ գոտու կառուցում Կ-20 բետոնից	մ ³	16.3
7	Ամրան Ա-1 Ø8	տն	0.362
8	Ամրան Փ18 , Ա-3	տն	1.302
9	Պատերի շարվածք կանոնավոր ձևի տուֆ քարով	մ ³	157.2
10	Պատի շարվածքի ամրանավորում	տն	0.898

<u>ՀՀ Տավուշի մարզի Ներքին Կարմիր աղբյուր համայնքում պաշտպանիչ հենապատի կառուցում</u>					
Ն.Գ.Ճ.	Ս. Մարիբեկյան		<u>Աշխատանքային ծավալների մասնագիր</u>	Թերթ	Թերթեր
Կոնստր.	Ս. Մարիբեկյան			7	7
Ճարտ.	Տ. Բսկանդարյան			«ԻՋՆԱԽ» ՍՊԸ	
Նախագծեց	Վ. Գևորգյան				